

Международная Федерация Флорбола

ПРАВИЛА ИГРЫ

Правила и интерпретации

Действуют с 1 июля 2014 года

Международная Федерация Флорбола.
Комитет по регламенту проведения соревнований и правилам игры.

© Международная Федерация Флорбола
Все права зарегистрированы.

Перевод на русский язык: кандидат педагогических наук, доцент кафедры физической культуры и спорта института судостроения и морской арктической техники (Севмашвтуз) филиала САФУ в г. Северодвинске Архангельской области
Анатолий Валентинович Быков (e-mail: floorball@list.ru)
Рисунки: Анна Эрикссон

The International Floorball Federation

Rules of the Game

Rules and Interpretations

Valid from 1st July 2014

International Floorball Federation, Rules and Competition Committee

© International Floorball Federation
All rights reserved.

Translation to Russian language: PhD in sport science, Associate Professor,
Department of physical culture and sport, Institute of Shipbuilding and Arctic Marine
Engineering (Sevmashvtuz), branch Northern (Arctic) Federal University
in Severodvinsk, Anatolii Bykov (e-mail: floorball@list.ru)
Drawings: Anna Eriksson

СОДЕРЖАНИЕ

ПРЕДИСЛОВИЕ.....	4	5 СТАНДАРТНЫЕ СИТУАЦИИ	16
УСЛОВИЯ ПРОВЕДЕНИЯ ИГРЫ	5	501 Общие правила для стандартных ситуаций .	16
1 ИГРОВАЯ ПЛОЩАДКА	6	502 Розыгрыш спорного мяча.....	16
101 Размеры игровой площадки	6	503 Ситуации в матче, ведущие к розыгрышу спорного мяча	17
102 Разметка на игровой площадке	6	504 Ввод мяча в игру.....	18
103 Ворота.....	7	505 Ситуации в матче, ведущие к выполнению ввода мяча в игру	19
104 Зоны замен	7	506 Свободный удар	19
105 Секретариат и скамейки для удаленных игроков	7	507 Нарушения, ведущие к назначению свободного удара	20
106 Осмотр игровой площадки	7	508 Штрафной бросок	22
2 ВРЕМЯ ИГРЫ	8	509 Отложенный штрафной бросок.....	23
201 Основное время матча	8	510 Нарушения, ведущие к назначению штрафного броска	23
202 Тайм-аут	9	6 УДАЛЕНИЯ (ШТРАФЫ, НАКАЗАНИЯ).....	24
203 Дополнительное время матча	9	601 Общие правила для удалений	24
204 Штрафные броски после дополнительного времени матча	9	602 Удаления	25
3 УЧАСТНИКИ ИГРЫ.....	11	603 2-х минутное удаление	26
301 Игроки	11	604 Отложенное удаление	26
302 Замены игроков.....	11	605 Нарушения, ведущие к 2-х минутному удалению	27
303 Особые правила для вратарей.....	11	606 5-ти минутное удаление.....	30
304 Особые правила для капитанов команд	12	607 Нарушения, ведущие к 5-ти минутному удалению.....	30
305 Официальные лица команды	12	608 Персональное удаление	30
306 Судьи	12	609 10-ти минутное персональное удаление.....	31
307 Секретариат	12	610 Нарушения, ведущие к назначению 2-х минутного+10-ти минутного персонального удалений.....	31
4 ЭКИПИРОВКА И ИНВЕНТАРЬ	13	611 Удаление до конца матча (матч-штраф).....	32
401 Форма игроков.....	13	612 Матч-штраф 1	32
402 Форма судей.....	13	613 Нарушения, ведущие к матч-штрафу 1	32
403 Особенности экипировки вратарей	13	614 Матч-штраф 2	33
404 Особенности экипировки капитанов команд.....	14	615 Нарушения, ведущие к матч-штрафу 2	33
405 Персональная экипировка	14	616 Матч-штраф 3	34
406 Мяч	14	617 Нарушения, ведущие к матч-штрафу 3	34
407 Ключка	14	618 Удаление с назначением штрафного броска	35
408 Экипировка судей	14	7 ГОЛЫ (ВЗЯТИЕ ВОРОТ).....	36
409 Инвентарь для секретариата.....	15	701 Засчитываемые голы	36
410 Контроль инвентаря и экипировки	15	702 Правильно забитые голы	36
		703 Неправильно забитые голы	37
		8 ИНФОРМАЦИОННЫЕ ЖЕСТЫ СУДЕЙ (801-811)	38
		9 ЖЕСТЫ СУДЕЙ, КЛАССИФИЦИРУЮЩИЕ НАРУШЕНИЯ ПРАВИЛ (901-925).....	42
		10 ИЛЛЮСТРАЦИЯ ИГРОВОЙ ПЛОЩАДКИ	51

ПРЕДИСЛОВИЕ

Представленные правила игры во флорбол были опубликованы в сентябре 2013 года.

Несмотря на проделанную работу по усовершенствованию правил игры, мы прекрасно понимаем, что есть некоторые недостатки и предстоит ещё немало сделать для того, чтобы в свет вышла "идеальная и совершенная" редакция правил.

Все, кто связаны с этой игрой, должны внимательно прочитать и ознакомиться со всеми разделами настоящих правил. Важно, чтобы эта игра доставляла удовольствие, была безопасной, проводилась в честной спортивной борьбе, была одинаково понятна тренерам, игрокам, судьям, зрителям и работникам средств массовой информации.

Мы будем благодарны за любые предложения, идеи и конструктивную критику, которая будет способствовать нашей дальнейшей работе. Следует отметить, что правила должны постоянно совершенствоваться и видоизменяться в зависимости от развития самой игры.

Настоящие правила применяются на играх мужских и женских команд любого уровня соревнований. Чтобы текст правил игры был проще для понимания используются только мужские местоимения.

Как указано в правилах игры, все оборудование и инвентарь для флорбола должны иметь «соответствующую маркировку». По логотипу МФФ (IFF), нанесенному на борта, ворота, клюшки и мячи, легко понять, что данное оборудование и инвентарь имеет соответствующую отметку сертификации и может использоваться для игры во флорбол.

Если речь идет о персональной экипировке - защитных масках и очках, то достаточно иметь маркировку (CE), не обязательно должен быть нанесен логотип МФФ (IFF). Когда клубы, команды или игроки выбирают играть в защитных очках, то МФФ рекомендует использовать те, которые одобрены для игры во флорбол - указана маркировка «CE» и нанесена надпись «Recommended by IFF» («Рекомендовано МФФ»).

МФФ не устанавливает в правилах, что применение защитных очков обязательно в игре, но рекомендует их использовать игрокам до 16 лет.

Предложения, касающиеся изменений и улучшений правил игры, запросы о перепечатке с сохранением авторских прав национальными федерациями, следует направлять по адресу:

International Floorball Federation, Competition,
Alakiventie 2 FIN-00920 Helsinki, Finland.

Fax: +358-9 454 214 50; E-mail: competition@floorball.org

September 2013

IFF Rules and Competition Committee (RACC)

Martin Wolmhed

Chairman

УСЛОВИЯ ПРОВЕДЕНИЯ ИГРЫ

Флорбол – это игра в форме матча между двумя командами. Цель игры - забить как можно больше мячей в ворота противоположной команды, соблюдая установленные правила.

Предпочтительно, во флорбол играют в закрытых помещениях на игровой площадке с твердым и ровным покрытием пола. Место проведения соревнований должно быть одобрено проводящей организацией.

1 ИГРОВАЯ ПЛОЩАДКА

101 Размеры игровой площадки

- 1) Площадка для игры во флорбол должна иметь размеры 40 м x 20 м, окружена бортами с закругленными углами, которые должны быть одобрены МФФ (IFF) и иметь соответствующую маркировку.
Игровая площадка должна иметь прямоугольную форму (размеры – длина x ширина). Допускается проведение соревнований на площадках, имеющих наименьший размер - 36 м x 18 м.

102 Разметка на игровой площадке

- 1) Все разметки на игровой площадке должны быть нанесены ясно видимыми линиями шириной 4-5 см.
- 2) На игровой площадке должны быть обозначены центральная линия и центральная точка.
Центральная линия должна быть параллельно коротким (лицевым) сторонам игрового поля и делить площадку пополам на две равных части.
- 3) Штрафные площади размером 4 м x 5 м должны быть отмечены на расстоянии 2,85 м от коротких (лицевых) сторон игровой площадки.
Штрафные площади должны быть прямоугольной формы, размеры показывают длину и ширину, включая линии. Штрафные площади должны быть центрированы, т.е. размещены по середине относительно длинных сторон игрового поля.
- 4) Вратарские зоны размером 1 м x 2,5 м должны быть размечены на расстоянии 0,65 м от задних линий соответствующих штрафных площадей.
Вратарские зоны должны быть прямоугольной формы, размеры показывают длину и ширину, включая линии. Вратарские зоны должны быть центрированы относительно длинных сторон игрового поля.
- 5) Задние линии вратарских зон также являются линиями соответствующих ворот. Отметки для стоек ворот должны быть сделаны на задних линиях вратарских зон, чтобы расстояние между метками было 1,6 м.
Линии ворот должны быть центрированы относительно длинных сторон игровой площадки. Отметки для стоек ворот должны быть сделаны либо в виде прерывистых линий, либо коротких сплошных линий, перпендикулярно задним линиям вратарских зон.
- 6) Точки розыгрыша спорного мяча должны быть нанесены на центральной линии и на воображаемых продолжениях линий ворот, на расстоянии 1,5 м от соответствующих длинных сторон игрового поля и не превышать 30 см в диаметре.
Точки розыгрыша спорного мяча могут быть отмечены «крестами» (пересечением двух линий). Точки на центральной линии могут не отмечаться и носить воображаемый характер, подразумевающий их наличие.

103 Ворота

- 1) Ворота, одобренные Международной Федерацией Флорбола и имеющие соответствующий сертификат соответствия, должны быть размещены в соответствии с разметкой на игровой площадке.
Открытая часть ворот должна быть развернута к центральной точке поля.

104 Зоны замен

- 1) Зоны замен игроков, имеющие длину 10 метров каждая, должны быть обозначены вдоль одной из длинных сторон игровой площадки, по обе стороны от центральной линии на расстоянии 5 м и включать в себя скамейки для запасных игроков команд.
Зоны замен игроков должны быть отмечены на обеих сторонах борта. Ширина (глубина) зон замен не должна превышать 3-х метров, измеренных от борта. Скамейки для запасных игроков должны быть расположены на соответствующем расстоянии от борта и иметь места для 19 человек, каждая.
Зоны замен могут быть также обозначены на вершине бортов и на поверхности поля, используя другой цвет отличный от основного.

105 Секретариат и скамейки для удаленных игроков

- 1) Секретариат со скамейками для удаленных игроков должны располагаться напротив зон замен команд, в районе центральной линии поля.
Секретариат и скамейки для удаленных игроков должны быть расположены на соответствующем расстоянии от борта. Скамейки штрафников для игроков разных команд должны быть размещены по разные стороны секретариата. На каждой скамейке штрафников должно быть определено как минимум 2 места для удаленных игроков команды. Разрешение на изменение размещения секретариата и мест для удаленных игроков может быть дано проводящей соревнования организацией. В этом случае, должно быть как минимум 2 метра между скамейками для удаленных игроков и зонами замен команд.

106 Осмотр игровой площадки

- 1) Судьи должны до начала матча провести инспектирование игровой площадки с целью выявления неисправностей и дефектов.
Обо всех обнаруженных неисправностях и дефектах, которые не могут быть устранены, должно быть сообщено в организацию, проводящую соревнования. Организаторы несут ответственность за устранение дефектов и состояние бортов в течение матча. Все опасные предметы должны быть удалены.

2 ВРЕМЯ ИГРЫ

201 Основное время матча

- 1) Основное время матча составляет 3 периода по 20 минут каждый, с двумя перерывами по 10 минут, во время которых команды меняются сторонами игровой площадки.

По согласованию с организацией, проводящей соревнования, допускается проведение матчей по укороченному времени, но не менее чем в 2 периода по 15 минут и/или укороченным/увеличенным по времени перерывом, продолжительность которого определяется организаторами игр. При смене сторон игровой площадки команды меняются зонами замен. Команда, являющаяся хозяином поля, до начала матча выбирает сторону площадки, на которой начнет игру. Каждый период должен начинаться с розыгрыша спорного мяча в центральной точке поля. В конце каждого периода секретариат несет ответственность за подачу сигнала об окончании периода (матча), если только эта функция не выполняется автоматически. Отсчет времени перерыва должен начаться сразу после окончания периода. Команды несут ответственность за своевременное возвращение на игровую площадку, чтобы возобновить игру после перерыва. Если судьи считают, что одна из сторон игровой площадки имеет преимущество перед другой, то команды могут поменяться сторонами после первой половины 3-го периода, но это должно быть решено перед началом третьего периода. Если такая смена сторон имеет место, то игра должна быть продолжена розыгрышем спорного мяча в центральной точке поля.

- 2) Время игры должно быть эффективным («чистым»).

«Чистое» время матча предполагает, что отсчет времени должен быть остановлен, как только игра прерывается свистком судьи, и продолжен с вводом мяча в игру.

В случае возникновения в ходе матча неординарной (нестандартной, необычной) ситуации, игра останавливается судьями подачей «тройного» сигнала. Судьи решают, какие моменты в игре относятся к неординарной ситуации, но всегда к ним относят: повреждение мяча, разъединение элементов бортов, получение травм участниками матча, измерение инвентаря, проверка экипировки игроков, появление посторонних предметов или людей на поле, полное или частичное отключение освещения, по ошибке поданный рефери матча последний свисток. При разъединении бортов игра не останавливается до тех пор, пока мяч не окажется вблизи места разъединения. В случае получения травмы игроком, матч должен быть остановлен только в том случае, если это повреждение, по мнению судей, носит серьезный характер или травмированный игрок непосредственно влияет на ход игры.

По согласованию с организацией, проводящей соревнования, игры могут проходить с использованием неэффективного («грязного») времени, однако игровое время матча должно останавливаться всегда в связи с взятием ворот, удалением игрока, штрафным броском, «тайм-аутом» или при подаче «тройного» сигнала судьями матча при неординарной ситуации в игре. Последние 3 минуты основного игрового времени должны играть по правилу «чистого времени».

Время игры должно быть остановлено при выполнении штрафного броска.

202 Тайм-аут

- 1) В течение матча каждая команда имеет право на один «тайм-аут», который должен быть предоставлен, как только игра останавливается и судья подает «тройной» сигнал.

«Тайм-аут» может быть запрошен в любое время, в том числе в ситуациях, связанных с взятием ворот и назначением штрафного броска, исключая штрафные броски после дополнительного времени. «Тайм-аут» может быть запрошен только капитаном команды или официальным лицом команды. «Тайм-аут», запрошенный одной из команд во время остановки игры, должен быть предоставлен незамедлительно, но если судьи считают, что это негативно влияет на ситуацию для противоположной команды, то «тайм-аут» должен быть предоставлен во время следующей остановки игры. Просьба о взятии «тайм-аута» должна быть всегда удовлетворена, за исключением ситуации после забитого мяча, когда команда может отозвать свою просьбу. Отсчет времени «тайм-аута» начинается после дополнительного сигнала, когда команды находятся в своих зонах замен у скамеек запасных игроков, а судьи располагаются около секретариата. Окончание времени 30-секундного «тайм-аута» обозначается сигналом. После «тайм-аута» игра должна быть возобновлена в соответствии с тем, что явилось причиной остановки игры. Удаленному игроку не позволено участвовать в «тайм-ауте».

203 Дополнительное время матча

- 1) Если матч, в котором должен быть определен победитель, заканчивается ничейным результатом, то назначается 10-минутное дополнительное время игры и продолжается до тех пор, пока одна из команд не добьется успеха.

До начала дополнительного времени матча, команды имеют право на 2-минутный перерыв в игре, но при этом они не меняются сторонами площадки. В течение дополнительного времени действуют те же правила для начала и остановки игры, что применялись в основное время игры. Дополнительное время игры не делится на периоды. Штрафное время удаленных игроков, не закончившееся в основное игровое время, переносится на дополнительное время игры. Если счет после окончания дополнительного времени остается равным, победитель матча определяется в серии штрафных бросков.

204 Штрафные броски после дополнительного времени матча

- 1) Пять полевых игроков от каждой команды выполняют по одному штрафному броску. Если счет после этого остается равным, то те же игроки выполняют по одному штрафному броску, пока не будет достигнут результат в пользу одной из команд.

Штрафные броски выполняются поочередно. Судьи решают, в какие ворота будет выполняться серия штрафных бросков, а также бросают жребий между капитанами команд. Победитель определяет, какая команда будет начинать серию штрафных бросков. Капитан или официальное лицо команды в письменном виде информирует судей и секретариат о номерах игроков, исполняющих броски, и о том порядке, в котором они будут их выполнять. Судьи следят за тем, чтобы штрафные броски выполнялись в строгом соответствии с поданным списком.

Как только в серии штрафных бросков достигнут результат, матч заканчивается, и команда-победитель считается выигравшей с перевесом в один гол. В течение основной серии штрафных бросков решающий результат считается достигнутым, если одна из команд выигрывает в серии по ходу ее выполнения с разницей забитых и пропущенных мячей больше, чем другой команде осталось выполнить штрафных бросков. В течение возможной

дополнительной серии штрафных бросков результат считается достигнутым, когда команда забила на один мяч больше, чем другая, при этом обе команды выполнили одинаковое количество штрафных бросков. Дополнительную серию штрафных бросков не обязательно выполнять в том же порядке, что и в основной серии бросков, но игрок не может проводить третий бросок, пока все заявленные игроки в его команде не выполнят, по крайней мере, по два броска и так далее.

Если один из заявленных игроков в течение серии послематчевых бросков получает штраф, то капитан команды выбирает полевого игрока, который не был включен в список, и этим игроком заменяет оштрафованного. Если вратарь в течение серии штрафных бросков совершает нарушение правил, ведущее к удалению, то он должен быть заменен запасным голкипером. Если в команде отсутствует запасной вратарь, команда имеет максимум 3 минуты для экипировки полевого игрока, до этого момента не принимавшего участие в серии штрафных бросков, но это время никак не может быть использовано на разминку. Новый вратарь должен быть отмечен в протоколе матча с указанием времени замены. Команда, которая не может выставить на серию бросков пять игроков, имеет право выполнить столько штрафных бросков, сколько игроков заявлено в списке.

Это правило распространяется и на возможную дополнительную серию штрафных бросков.

3 УЧАСТНИКИ ИГРЫ

301 Игроки

- 1) Каждая команда может иметь в своем составе не более 20 игроков. Все игроки должны быть внесены в протокол матча.
Игроки могут быть полевыми игроками и вратарями. Никто, кроме внесенных в протокол игроков, не имеет права участвовать в матче или находится на скамейке запасных игроков в зоне замены своей команды.
- 2) Во время игры одновременно на игровой площадке от одной команды могут находиться не более 6 игроков, среди которых только один игрок может быть вратарем. Команда имеет право играть в шесть полевых игроков без вратаря.
Судьи могут начать матч, если в каждой команде имеется, по крайней мере, пять игроков и соответствующим образом экипированный вратарь. Если команда не может выставить на игру минимальное количество игроков, то ей засчитывается поражение в матче со счетом 0-5. В течение матча каждая команда должна быть способна играть, по крайней мере, в четыре игрока, иначе матч должен быть остановлен, и команде, которая не может выставить на игру минимальное количество игроков, засчитывается поражение со счетом 0-5, или может быть зафиксирован результат, имеющий место на данный момент в матче, если он более выгоден команде-сопернице.

302 Замены игроков

- 1) Замены игроков могут выполняться в любое время матча и неограниченное количество раз.
Все замены игроков должны происходить в зонах замен своих команд. Игрок, покидающий игровую площадку, должен начать перемещение через борт прежде, чем игрок, его заменяющий, выйдет на поле. Травмированный игрок, покинувший игровую площадку вне зоны замены своей команды, не может быть заменен до тех пор, пока игра не будет остановлена. Игрок, у которого идет кровь, не может принимать участие в матче до тех пор, пока не будет остановлено кровотечение.

303 Особые правила для вратарей

- 1) Все вратари должны быть отмечены в протоколе матча.
В протоколе матча голкипер обозначается отметкой «Вр» (англ. «G»). Игроку, отмеченному как вратарь в протоколе матча, не позволено участвовать в этом же матче в качестве полевого игрока с клюшкой. Если команда, вследствие получения травмы или удаления, должна заменить вратаря полевым игроком, то она имеет максимум 3 минуты для его экипировки, но это время не должно использоваться для разминки. Новый голкипер должен быть отмечен в протоколе матча с указанием времени замены.
- 2) Если вратарь полностью покидает свою штрафную площадку, то он должен считаться до возвращения назад полевым игроком без клюшки.
Это правило не должно применяться в отношении вратаря при вводе им мяча в игру. Вратарь считается покинувшим штрафную площадку, если ни одна часть его тела не касается поверхности пола в пределах этой площадки. Однако вратарю в пределах штрафной площадки разрешено прыгать. Линии разметки считаются штрафной площадкой.

304 Особые правила для капитанов команд

- 1) Каждая команда должна иметь капитана команды, который должен быть отмечен в протоколе матча.
В протоколе матча капитан команды обозначается отметкой «К» (англ. «С»). Замена капитана команды возможна только в случае его травмы, болезни или удаления до конца матча. Замена капитана должна быть отражена в протоколе матча с указанием времени его замены. Замененный капитан команды не может выполнять функции капитана в этом же матче.
- 2) Только капитан команды имеет право разговаривать с судьями. Он также обязан оказывать судьям содействие в их работе во время матча.
Когда капитан команды разговаривает с судьями, то это общение должно проходить в корректной форме. Удаленный капитан команды теряет свое право обращаться и разговаривать с судьями, если только они сами не обращаются к нему. Обращение к судьям при удалении капитана команды возможно только в случае просьбы о «тайм-ауте» и только официальным лицом команды. Если судьи считают возможным общение вне игровой площадки, то оно должно проходить в коридоре и никогда в раздевалке для судей.

305 Официальные лица команды

- 1) Каждая команда имеет право включить в протокол матча не более чем 5 официальных лиц.
Никакие другие лица, кроме тех, кто вписан в протокол матча, не имеют права находиться в зоне замен и на скамейке запасных игроков. Никто из официальных лиц команды не имеет права выходить на игровую площадку без разрешения судей, кроме случаев, связанных с взятием «тайм-аута» одной из команд. Все руководство командой и действия игроков ведется из зоны замены своей команды, где должны располагаться все официальные лица команды в течение матча. До начала матча одно из официальных лиц команды должно подписать протокол матча. После начала матча никакие изменения в протоколе не допускаются, кроме возможных исправлений неправильной нумерации игроков. Если официальное лицо команды записано в протоколе матча и как официальное лицо, и как игрок, то в случае нарушения (спорной ситуации) в зоне замены команды, он всегда должен считаться игроком.

306 Судьи

- 1) Матч проводится и контролируется двумя равноправными судьями.
Судьи имеют право остановить матч, если существует очевидный риск, что он не может быть продолжен согласно правилам.

307 Секретариат

- 1) Секретариат должен находиться в определенном месте.
Сотрудники секретариата должны быть нейтральны по отношению к играющим командам, отвечать за оформление и ведение протокола матча, контролировать время игры, выполнять функцию по трансляции необходимой информации для игроков и зрителей.

4 ЭКИПИРОВКА И ИНВЕНТАРЬ

401 Форма игроков

- 1) Все полевые игроки должны быть одеты в форму, состоящую из футболки, шорт и гетр.
В соревнованиях среди женских команд флорболистки вместо шорт могут выступать в коротких юбках или платьях (футболка и юбка в одной цветовой гамме). Все полевые игроки в команде должны иметь одинаковую форму. Форма может быть различных цветовых оттенков, но футболки не должны быть серого цвета. Если судьи считают, что формы команд трудно различимы по цветовой гамме, то команда гостей должна поменять форму. Гетры должны закрывать ногу до уровня колена и поддерживать основные цвета формы, а также, если это решено организацией, проводящей соревнования, различаться по цвету у разных команд.
- 2) Все вратари должны носить свитеры и длинные брюки.
- 3) Футболки всех игроков должны быть пронумерованы.
Футболки игроков команд должны быть пронумерованы отличными друг от друга целыми арабскими числами. Числа должны быть нанесены на спине и на груди хорошо видимым цветом. Цифры на спине должны быть высотой не менее 200 мм, а на груди – не менее 70 мм. Номера на футболках могут быть с 1 по 99 включительно, однако, 1 номер не может принадлежать полемому игроку. Если некорректно нумерованный игрок участвует в матче, запись матча должна быть скорректирована и об этом нарушении должно быть сообщено в организацию, проводящую соревнования.
- 4) Все игроки должны носить обувь.
Обувь должна быть спортивного стиля и пригодна для подвижных игр в закрытых помещениях. Не допускается одевать носки или гетры поверх игровой обуви. Если игрок теряет обувь (один или оба кроссовка), он может продолжить игру до следующей остановки в матче.

402 Форма судей

- 1) Судьи должны быть одеты в футболки, черные шорты и черные гетры.
Судьи должны иметь одинаковую форму.

403 Особенности экипировки вратарей

- 1) Вратарь во время игры не может пользоваться клюшкой.
- 2) Вратарь должен носить шлем с защитной маской для лица, сертифицированный МФФ и имеющий соответствующую маркировку.
Шлем-маска используется только на игровой площадке во время матча. За исключением покраски, все изменения шлема и маски запрещены.
- 3) Вратарь может использовать любого рода защитное снаряжение, но оно не должно закрывать пространство ворот.
Вратарю разрешается использовать шлем-маску и тонкие перчатки. Запрещено использовать и применять (наносить) все формы веществ уменьшающих и увеличивающих трение при перемещении по поверхности игровой площадки. Никакие посторонние предметы не должны находиться в воротах и на сетке ворот во время игры. Вратарь не может использовать любого рода защитное

снаряжение, которое закрывает его тело больше чем необходимо, например, защитные щитки, закрывающее плечи.

404 Особенности экипировки капитанов команд

- 1) Капитан команды должен носить повязку на руке.
Повязка должна носиться на любой руке и быть хорошо видна. Липкая лента (скотч, тейп, пластырь) не может быть использована как повязка капитана.

405 Персональная экипировка

- 1) Игрок не может носить персональную экипировку, которая может быть причиной травм.
К персональной экипировке относят: часы, серьги, защитные и медицинские средства, защитные очки и так далее. Судьи решают, какие предметы представляют опасность и способны нанести травму. Все защитные средства должны, по возможности, быть размещены под одеждой игрока. За исключением эластичной повязки без узлов, на голову ничего одевать и повязывать нельзя. Все формы длинных штанов или эластичных трусов запрещены для полевых игроков. В качестве исключения, это может быть позволено командам организацией, проводящей соревнования, которая обращается за этим разрешением в письменной просьбе.

406 Мяч

- 1) Мяч должен быть сертифицирован МФФ и иметь соответствующую маркировку.
Поверхность мяча должна быть единого цвета без флуоресцентного напыления. Цвет внутри мяча не может быть флуоресцентным.

407 Ключка

- 1) Ключка должна быть сертифицирована МФФ и иметь соответствующую маркировку.
Любые действия по изменению стека (рукоятки) клюшки, кроме укорачивания, запрещены. Стек клюшки может быть покрыт обмоткой, однако, это должно быть сделано выше отметки захвата и не закрывать официальных маркировок.
- 2) Крюк (перо) клюшки не может быть острым и его загиб не должен превышать 30 мм.
Любые действия по изменению крюка (пера) клюшки, кроме его загиба, запрещены. Величина загиба измеряется между нижним краем наивысшей точки крюка и ровной поверхностью пола, на которой лежит клюшка. Замена крюка (пера) разрешена, если оно подходит к стеку. Стек и крюк (перо) должны быть произведены под одной торговой маркой (комбинация «стек-крюк»). Новый крюк не должен быть ослаблен. Разрешается обмотка места соединения крюка (пера) и стека клюшки, которое может быть покрыто не более, чем 10 мм видимой части крюка (пера).

408 Экипировка судей

- 1) Судьи должны иметь пластиковые свистки средних размеров, измерительный инструмент и красные карточки.
С разрешения организации, проводящей соревнования, судьи могут использоваться другие виды свистков.

409 Инвентарь для секретариата

- 1) Секретариат должен иметь все необходимое для выполнения своих обязанностей.

410 Контроль инвентаря и экипировки

- 1) Судьи принимают решение о контроле и измерении всего инвентаря.
Проверка инвентаря и экипировки проводится до начала и в течение матча. Несоответствия инвентаря и экипировки правилам, обнаруженные до или в течение матча, включая дефекты клюшек, кроме процедуры измерения загиба крюка, должны быть исправлены самим игроком, после чего он может начать/продолжить матч. Нарушения, относящиеся к форме игроков, штрафуются не более чем один раз за весь матч. Однако, обо всех несоответствиях персональной экипировки правилам игры, должно быть сообщено организации, проводящей соревнования. Ни один игрок кроме капитана команды и игрока, чей инвентарь подвергается измерению, не может находиться у стола секретариата во время процедуры определения соответствия параметров экипировки правилам. После процедуры проверки игра должна быть продолжена с той ситуации, которая послужила причиной ее остановки.
- 2) Измерение загиба крюка клюшки и контроль комбинации «стек-крюк» («стек-перо») могут быть потребованы капитаном команды.
Капитан команды также имеет право указать судьям на другие несоответствия в экипировке соперника, но в этом случае судьи решают, принимать какие-либо меры или нет. Измерение инвентаря и контроль комбинации «стек-крюк» («стек-перо») могут быть запрошены в любое время, но будут проведены после остановки игры. Если процедуры измерения или контроля инвентаря запрашиваются во время остановки, то они должны быть немедленно выполнены, включая ситуации, связанные с взятием ворот и выполнением штрафных бросков. Однако, если, по мнению судей, это негативно повлияет на ситуацию для противоположной команды, то запрашиваемые процедуры должны быть проведены в следующей остановке матча. Судьи по требованию капитана обязаны проверить загиб крюка (пера) или провести контроль комбинации «стек-крюк» («стек-перо»), однако, позволено проводить только одну процедуру проверки на команду в течение одной остановки в игре. Ни один игрок, кроме капитана команды и игрока, чей инвентарь и экипировка подвергаются контролю, не может находиться у стола секретариата во время процедуры определения соответствия параметров экипировки правилам. После процедуры проверки игра должна быть продолжена с той ситуации, которая была причиной остановки.

5 СТАНДАРТНЫЕ СИТУАЦИИ

501 Общие правила для стандартных ситуаций

- 1) После остановки игра может быть возобновлена со стандартной ситуации, соответствующей тому, что стало причиной остановки.
К стандартным ситуациям относят: розыгрыш спорного мяча, ввод мяча в игру, свободный удар и штрафной бросок.
- 2) Судьи должны произвести однократный сигнал свистком, показать соответствующий жест и указать место розыгрыша стандартной ситуации. После свистка мяч может быть введен в игру, если он неподвижен и находится в правильной позиции.
Судьи должны в первую очередь показать информационный жест, а затем жест нарушения правил. Жест нарушения правил должен быть показан судьей только, если он считается необходимым это сделать, однако, всегда в отношении удалений игроков и штрафного броска. При вводе мяча в игру или при розыгрыше свободного удара мяч может быть не полностью зафиксирован или находится не в точно указанном месте, если, по мнению судей, это не повлияет на игру.
- 3) Розыгрыш стандартной ситуации не должен затягиваться беспричинно.
Судьи решают, что является беспричинной задержкой игры. Если стандартная ситуация задерживается без причины, то судьи должны, если это возможно, предупредить игрока перед тем, как в отношении него будут предприняты какие-либо действия.

502 Розыгрыш спорного мяча (802)

- 1) Спорный мяч должен разыгрываться в центральной точке игровой площадки в начале нового периода и для подтверждения правильно забитого гола.
Гол, забитый в дополнительное время игры или в результате выполнения штрафного броска, решившего исход матча, или после окончания периода, не должен быть подтвержден розыгрышем спорного мяча. Когда розыгрыш спорного мяча происходит в центральной точке, игроки команд должны находиться на своих половинах поля, разделенных центральной линией.
- 2) Если игра остановлена и ни одна из команд не может получить право на ввод мяча в игру, свободный удар или штрафной бросок, матч должен быть продолжен с розыгрыша спорного мяча.
- 3) После остановки игры спорный мяч должен быть разыгран в ближайшей точке розыгрыша.
- 4) Все игроки, кроме тех, кто участвует в розыгрыше спорного мяча, должны немедленно, без напоминания со стороны судей, занять позицию не менее чем в трех метрах от точки розыгрыша, включая клюшки.
- 5) В розыгрыше спорного мяча участвуют по одному полевому игроку от каждой команды. Игроки должны быть расположены лицом к короткому борту игровой площадки, на половине которой находятся игроки команды-соперницы. Игроки не должны иметь физического контакта друг с другом до розыгрыша спорного мяча. Ступни ног игроков, участвующих в розыгрыше,

должны быть перпендикулярны центральной линии. Ступни ног каждого игрока должны располагаться на одинаковом расстоянии от центральной линии. Ключки необходимо держать «обычным» хватом и кисти рук должны располагаться выше официальной отметки. Крюки клюшек должны располагаться перпендикулярно центральной линии по обе стороны мяча, не касаясь его.

Под «обычным» хватом подразумевается основной способ держания клюшки во время игры. Игрок защищающейся команды выбирает, на какую сторону от мяча поставить крюк клюшки. Если розыгрыш спорного мяча проходит на центральной линии, то сторону выбирает игрок команды «гостей». Мяч должен быть расположен посередине крюков клюшек. Если игрок, участвующий в розыгрыше спорного мяча, не выполняет инструкции судей, то он может быть заменен игроком, находящимся на поле. В случае спорной ситуации, в связи с заменой игрока при розыгрыше спорного мяча, первой обязана выполнить замену команда гостей.

- 6) Гол, забитый с розыгрыша спорного мяча, засчитывается.

503 Ситуации в матче, ведущие к розыгрышу спорного мяча

- 1) Когда мяч поврежден неумышленно.
- 2) Когда мяч не может быть корректно сыгран.
Судьи должны до остановки матча дать игрокам возможность продолжить игру, если это целесообразно для ее продолжения.
- 3) Когда части бортов разъединены и мяч оказывается в непосредственной близости от места их разъединения.
- 4) Когда ворота ненамеренно сдвинуты и не могут быть поставлены на место в кратчайшее время.
Вратарь обязан поставить ворота на место, как только это становится возможным.
- 5) Когда игрок получает серьезную травму или травмированный игрок непосредственно влияет на ход игры.
Судьи решают, что может рассматриваться как серьезная травма игрока, но как только это становится ясно, игра должна быть немедленно остановлена.
- 6) При возникновении нестандартной ситуации во время игры.
Судьи решают, что является нестандартной ситуацией в игре, но всегда, помимо других, к ним относят: появление посторонних лиц или предметов на игровой площадке, полностью или частично гаснет свет в зале, ошибочно подается сигнал об окончании периода или матча, когда мяч попадает в судью и это влияет непосредственно на игру.
- 7) Когда гол забит неправильно и не было никаких нарушений, ведущих к назначению свободного удара.
Это включает в себя ситуацию, когда мяч попадает в ворота, не пересекая линию ворот спереди.
- 8) Когда выполнение штрафного броска не привело к взятию ворот.
Это включает в себя ситуацию, когда штрафной бросок выполнен неправильно.

- 9) Когда во время действия отложенного штрафа, защищающаяся команда приобретает контроль над мячом.
Это также имеет место, если не нарушившая правила команда, по мнению судей, задерживает игру.
- 10) Когда нарушение, не связанное с игрой, ведущее к удалению, совершено и зафиксировано в течение игры.
Это включает в себя ситуацию, когда удаленный игрок выходит на игровую площадку до истечения его штрафного времени.
- 11) Когда судьи не могут определить, какая команда должна вводить мяч в игру или выполнить свободный удар.
Это включает в себя ситуацию, когда игроки обеих команд одновременно совершают нарушения правил.
- 12) Когда судьи считают свое решение неправильным (некорректным).

504 Ввод мяча в игру (803)

- 1) Когда мяч покидает пределы площадки, право его ввести в игру получает не нарушившая правила команда.
Нарушившей считается та команда, игрок которой (или его снаряжение) последним коснулся мяча до того, как он покинул пределы поля. Это также включает в себя ситуацию, когда мяч находится на воротах, и игрок, пытаясь завладеть им, выполняет удар по сетке ворот, не пытаясь сыграть в мяч.
- 2) Ввод мяча в игру должен осуществляться с места, где мяч покинул пределы площадки, в 1,5 метрах от борта, но никогда за воображаемым продолжением линии ворот.
Если, по мнению судей, это не влияет на игру, то мяч не должен быть полностью неподвижен или находится в точно указанном месте. Если команда получает преимущество при выполнении ввода мяча в игру ближе чем 1,5 метра от борта, то это может быть разрешено судьями. Ввод мяча в игру из-за воображаемого продолжения линии ворот должен быть произведен с ближайшей точки розыгрыша спорного мяча. Когда мяч касается потолка или каких-либо объектов над площадкой, его ввод должен быть произведен в 1,5 метрах от борта на том же расстоянии от центральной линии, что и посторонний предмет над полем.
- 3) Игроки противоположной команды должны немедленно, без напоминания судей, занять позиции в 3 метрах от места ввода мяча в игру, включая клюшки.
Игрок, выполняющий ввод мяча в игру, не должен ждать пока игроки противоположной команды займут нужную позицию. Если во время ввода мяча в игру игроки противоположной команды пытаются занять нужные позиции, то никаких действий в отношении игроков со стороны судей не должно быть.
- 4) Ввод мяча в игру должен осуществляться клюшкой. Это должно быть сделано ударом, при этом не допускается выполнять ввод мяча с помощью броска, поднимать мяч на крюк клюшки.
- 5) Игрок, выполняющий ввод мяча, не имеет права касаться мяча второй раз до тех пор, пока он не коснется другого игрока или его экипировки.

- 6) Ввод мяча в игру может непосредственно привести к взятию ворот.

505 Ситуации в матче, ведущие к выполнению ввода мяча в игру

- 1) Когда мяч покидает пределы игровой площадки, касается потолка или других предметов, находящихся над полем.

506 Свободный удар (804)

- 1) Когда совершено нарушение, ведущее к назначению свободного удара, не нарушившая правила команда получает право на свободный удар.

При нарушениях, ведущих к назначению свободного удара, следует применять правило преимущества, когда это возможно. Правило преимущества состоит в том, что не нарушившая правила команда после нарушения сохраняет контроль над мячом и это дает ей большее преимущество, чем назначение свободного удара. Если не нарушившая правила команда, имеющая преимущество, теряет контроль над мячом, то игра останавливается и свободный удар выполняется с места, где совершено последнее нарушение правил.

- 2) Свободный удар должен выполняться с того места, где нарушение было совершено, но никогда за воображаемым продолжением линии ворот или ближе чем 3,5 метра от вратарской зоны.

Если, по мнению судей, это не влияет на игру, то мяч не должен быть полностью неподвижен или находится в точно указанном месте. Если нарушение совершено ближе чем 1,5 метра от борта, то свободный удар выносится на 1,5 метра от борта. Если нарушение произошло за воображаемым продолжением линии ворот, то свободный удар должен быть произведен с ближайшей точки розыгрыша спорного мяча. Если нарушение произошло ближе чем 3,5 метра от вратарской зоны, то оно должно быть вынесено на расстояние 3,5 метров от внешней линии вратарской зоны по воображаемой линии, проведенной от центра линии ворот через место, где нарушение было совершено, из которых 0,5 м используется для установки «стенки» (защитной линии) и 3 метра свободного пространства до места выполнения свободного удара. В этом случае защищающаяся команда должна всегда иметь право немедленно установить защитную «стенку» за пределами вратарской зоны. Если нападающая команда мешает или препятствует установке «стенки» игроками противоположной команды, то право выполнить свободный удар переходит защищающейся команде. Атакующая команда не обязана ждать, пока защищающаяся команда установит «стенку», и имеет право поставить игроков своей команды перед линией защиты.

- 3) Игроки противоположной команды должны немедленно, без напоминания судей, занять позиции в 3 метрах от места выполнения свободного удара, включая клюшки.

Игрок, выполняющий свободный удар, не должен ждать, пока игроки противоположной команды займут нужную позицию. Если во время выполнения свободного удара игроки противоположной команды пытаются занять нужные позиции, то никаких действий со стороны судей в отношении них не должно быть предпринято.

- 4) Свободный удар должен выполняться клюшкой. Это должно быть сделано ударом. Не допускается выполнять свободный удар броском, поднимать мяч на крюк клюшки.

- 5) Игрок, выполняющий свободный удар, не имеет права касаться мяча второй раз до тех пор, пока он не коснется другого игрока или его экипировки.
- 6) Свободный удар может непосредственно привести к взятию ворот.

507 Нарушения, ведущие к назначению свободного удара

- 1) Когда игрок выполняет следующие действия: - наносит удар клюшкой или ногой по клюшке соперника; - блокирует или поднимает клюшку игрока команды-соперницы. **(901, 902, 903, 912)**
Если судьи считают, что игрок сыграл в мяч до того, как он ударил по клюшке соперника, никаких действий со стороны судей не должно быть.
- 2) Когда игрок выполняет следующие действия: - держит руками игрока противоположной команды или его клюшку. **(910)**
- 3) Когда полевой игрок поднимает крюк своей клюшки выше уровня пояса при замахе до нанесения удара по мячу или при выносе (проводке) клюшки вверх после выполнения удара. **(904)**
Это касается также случаев имитации выполнения ударов или бросков. Высокий вынос клюшки вверх после выполнения удара или броска разрешен, если рядом нет игроков команды-соперницы, и нет опасности нанести удар клюшкой. Уровень пояса определяется у игрока, который находится в положении стоя.
- 4) Когда полевой игрок использует любую часть своей клюшки или ноги, чтобы сыграть или попытаться сыграть в мяч выше уровня колена. **(904, 913)**
Остановка мяча бедром не считается игрой выше уровня колена, если она не является опасной. Уровень колена определяется у игрока, который находится в положении стоя.
- 5) Когда полевой игрок помещает свою клюшку, ступню ноги или ногу между ступнями ног и ногами соперника. **(905)**
- 6) Когда игрок, владея мячом или пытаясь овладеть им, оказывает силовое давление или толкает иначе, чем «плечом в плечо». **(907)**
- 7) Когда игрок, владея мячом, пытаясь овладеть им или пытаясь занять более выгодную позицию, движется спиной вперед в сторону соперника, либо когда игрок мешает двигаться в нужном направлении сопернику. **(908, 911)**
Это включает в себя ситуацию, когда атакующая команда мешает формированию «стенки» при выполнении свободного удара в пределах 3.5 м от вратарской зоны.
- 8) Когда полевой игрок второй раз подряд касается мяча ногой, прежде чем он коснется клюшки игрока, другого игрока или его экипировки. **(912)**
Это понимается как нарушение только, если игрок, по мнению судей, оба раза касается мяча умышленно.
- 9) Когда полевой игрок находится во вратарской зоне. **(914)**
*Полевому игроку разрешено пересекать границу вратарской зоны, если, по мнению судей, это не влияет на игровую ситуацию и не мешает действиям вратаря.
Если при выполнении свободного удара мяч летит в створ ворот и полевой игрок защищающейся команды находится во вратарской зоне, в воротах или, в*

случае, если ворота сдвинуты, находится в месте их обычного расположения, то всегда назначается штрафной бросок

Полевой игрок считается во вратарской зоне, если любая часть его тела касается поля внутри вратарской зоны. Игра клюшкой в пределах вратарской зоны не является нарушением. Линии входят в размер вратарской зоны.

- 10) Когда полевой игрок преднамеренно сдвигает с места ворота команды соперника. **(914)**
- 11) Когда полевой игрок пассивно мешает вратарю вводить мяч в игру. **(915)**
Это считается нарушением только, если полевой игрок находится в штрафной площади или ближе чем 3 м от вратаря, измеряемые от места, где голкипер получил контроль над мячом. Пассивно подразумевает под собой ситуацию, когда игрок ненамеренно мешает вратарю вводить мяч.
- 12) Когда полевой игрок прыгает и останавливает мяч. **(916)**
Под прыжком понимается движение, когда обе ноги оторваны от пола. Бег не считается прыжком. Игроку позволено перепрыгивать через мяч, если, при этом, он не касается его.
- 13) Когда полевой игрок играет в мяч из-за пределов игровой площадки. **(нет предписанного жеста)**
Из-за пределов игровой площадки означает, когда одна нога или обе ноги находятся за пределами поля. Если игрок играет в мяч из-за пределов игровой площадки во время замены, то это должно расцениваться как нарушение численного состава. Если игрок, не участвующий в процессе замены, играет в мяч из зоны замены, это должно расцениваться как задержка (срыв) игры. Игрокам разрешается выбежать за пределы поля, но играть в мяч оттуда они не могут.
- 14) Когда вратарь при выполнении ввода мяча в игру полностью покидает штрафную площадь. **(917)**
*В этом случае вратарь не является полевым игроком. Вратарь считается полностью покинувшим штрафную площадь, если ни одна часть его тела не касается пола в пределах штрафной площади. Ввод мяча считается выполненным, когда вратарь выпускает мяч, и если после этого он покидает пределы штрафной площади, то это не считается нарушением. Это правило также должно применяться в ситуации, когда вратарь забирает мяч в штрафной площади, и после этого, двигаясь по инерции, выходит полностью за ее пределы.
Линии входят в размеры штрафной площади.*
- 15) Когда вратарь выбрасывает мяч рукой или выбивает его ногой за центральную линию игровой площадки. **(917)**
Это считается нарушением только, если мяч не коснулся пола, борта, других игроков или их экипировки до того, как он пересек центральную линию поля. Мяч должен полностью пересечь центральную линию.
- 16) Когда розыгрыш спорного мяча, свободный удар или ввод мяча в игру выполнен неправильно или намеренно задерживается. **(918)**
Это включает в себя ситуацию, когда не нарушившая правила команда отбрасывает мяч в сторону после того, как игра остановлена, включая ситуации выбивания мяча, поднятие его на крюк клюшки. Если ввод мяча в игру или свободный удар выполнен не с того места, или мяч не был полностью остановлен, то ввод мяча или свободный удар необходимо повторить. Если, по

мнению судей, это не влияет на игру, то мяч не должен быть полностью остановлен или точно установлен в месте нарушения.

- 17) Когда вратарь владеет мячом более 3-х секунд. **(924)**
Если вратарь кладет мяч на пол, затем снова берет его в руку, то считается, что голкипер владеет мячом на протяжении всего этого времени.
- 18) Когда вратарь получает пас или берет мяч от полевого игрока своей команды. **(924)**
Это считается нарушением только, если пас, по мнению судей, выполнен намеренно. Получение передачи означает, что вратарь коснулся мяча рукой, даже, если после этого, вероятно, вратарь коснулся или остановил мяч любой другой частью тела. Вратарь может принять пас от игрока своей команды, если он находится вне штрафной площади при получении передачи и считается, в этом случае, полевым игроком. Если вратарь покидает полностью штрафную площадь, останавливает мяч и возвращается в штрафную площадь, где берет мяч в руки, то это не считается пасом вратарю. Пас вратарю не считается голевой ситуацией и не наказывается штрафным броском.
- 19) Когда удаление назначено за нарушение правил, совершенное в отношении игры. **(предписанный жест нарушения)**
- 20) Когда игрок задерживает игру. **(924)**
Это включает в себя игровую ситуацию, когда полевым игроком, чтобы выиграть время, занимает такую позицию на площадке или за воротами, что соперник не имеет возможности овладеть мячом в дозволенной форме. Это также включает в себя ситуацию, когда голкипер блокирует мяч через сетку ворот. Игрок, задерживающий игру, по возможности, должен быть предупрежден прежде, чем к нему будут приняты меры наказания.

508 Штрафной бросок (806)

- 1) Когда совершено нарушение правил, ведущее к назначению штрафного броска, право на его пробитие предоставляется не нарушившей правила команде.
Если команда получает право на выполнение штрафного броска во время отложенного удаления или в результате нарушения, ведущего к удалению, должны применяться правила удалений с назначением штрафного броска.
- 2) Штрафной бросок выполняется с центра поля.
- 3) Все игроки, кроме игрока, выполняющего штрафной бросок и вратаря защищающейся команды, должны находиться в своих зонах замен на протяжении всего времени выполнения штрафного броска. В начале выполнения штрафного броска вратарь должен находиться на линии ворот.
В случае возникновения спорной ситуации вратарь должен выйти на игровую площадку первым. Вратарь не может быть заменен полевым игроком. Если вратарь совершает нарушение во время выполнения штрафного броска, то назначается новый штрафной бросок и другое предписанное нарушение выполняется. Если другой игрок защищающейся команды совершает нарушение во время выполнения штрафного броска, то назначается новый штрафной бросок и нарушение рассматривается как попытка срыва игры, ее задержка.

- 4) Игрок, выполняющий штрафной бросок, может касаться мяча неограниченное количество раз, но мяч должен двигаться вперед на протяжении всего процесса выполнения штрафного броска. Как только вратарь коснулся мяча, игрок, выполняющий штрафной бросок, не может касаться мяча снова.

Во время выполнения штрафного броска игровое время останавливается. Движение мяча вперед подразумевает его движение от центральной линии. Если мяч попадает в перекладину и (или) в одну или две штанги, далее во вратаря, а потом пересекает линию ворот с лицевой стороны, то гол должен быть засчитан. Если мяч с самого начала выполнения штрафного броска движется назад, то его исполнение прерывается и выполняется заново.

- 5) 2-минутное удаление, назначенное в связи со штрафным броском, должно быть занесено в протокол матча только в случае, если штрафной бросок не завершился голом.

Удаленный игрок, во время выполнения штрафного броска, должен находиться на скамейке для оштрафованных.

509 Отложенный штрафной бросок (807)

- 1) «Отложенный штрафной бросок» должен быть применен в случае, когда не нарушившая правила команда, после нарушения, ведущего к назначению штрафного броска, сохраняет контроль над мячом и развивает голевую ситуацию.

Если «отложенный штрафной бросок» применяется во время «отложенного удаления» или в результате нарушения, ведущего к удалению игрока, то должно применяться правило удаления с назначением штрафного броска. «Отложенный штрафной бросок» может быть связан с нарушением, ведущим к удалению игрока, даже если уже имеет место ситуация «отложенного удаления».

- 2) «Отложенный штрафной бросок» подразумевает то, что не нарушившей правила команде дается возможность продолжить атаку и развивать голевую ситуацию до тех пор, пока сохраняется реальная возможность взятия ворот соперника.

Отложенный штрафной бросок может выполняться после окончания периода или матча. Если не нарушившая правила команда в течение отложенного штрафного броска забивает мяч по правилам, то гол засчитывается, и штрафной бросок отменяется.

510 Нарушения, ведущие к назначению штрафного броска

- 1) Когда голевая ситуация прервана или не может иметь продолжения, так как защищающаяся команда совершает нарушения, ведущие к назначению свободного удара или удалению игрока. **(предписанный жест нарушения)**

Судьи решают, что является голевой ситуацией. Нарушения в штрафной площади не ведут автоматически к назначению штрафного броска.

Штрафной бросок всегда назначается, когда защищающаяся команда в процессе голевой ситуации намеренно сдвигает ворота или умышленно играет с нарушением численного состава.

Штрафной бросок всегда назначается, если при выполнении свободного удара мяч летит в ворота, и при этом полевой игрок защищающейся команды находится во вратарской зоне или в воротах, или, если ворота сдвинуты, а игрок находится в том месте, где они должны стоять по правилам.

6 УДАЛЕНИЯ (ШТРАФЫ, НАКАЗАНИЯ)

601 Общие правила для удалений

- 1) Когда совершено нарушение правил игры, ведущее к удалению, игрок, нарушивший правила, должен быть удален с площадки.
Если судьи не могут определить игрока, нарушившего правила, или нарушение совершено официальным лицом команды, капитан команды должен выбрать полевого игрока из числа нештрафованных для отбывания штрафного времени. Если капитан команды отказывается сделать это или отбывает наказание, то судьи сами выбирают игрока для отбывания наказания. Все удаления должны быть занесены в протокол матча с указанием времени, номером удаленного игрока, типом и причиной нарушения. Если удаление вызвано нарушением, связанным с игрой, не нарушившая правила команда получает право на свободный удар. Если удаление вызвано нарушением, не связанным с игрой, то игра должна быть возобновлена с розыгрыша спорного мяча. Если удаление вызвано нарушением, совершенным во время остановки матча, то игра должна быть возобновлена согласно тому, что послужило причиной остановки.
Удаленный капитан команды теряет право разговаривать с судьями, если только они сами не обращаются к нему.
- 2) Удаленный игрок должен находиться на скамейке штрафников в течение всего времени штрафа (удаления).
Удаление, время которого не истекло в конце основного времени матча, должно быть продолжено в дополнительное время игры. После дополнительного времени все штрафы кроме матч-штрафов отменяются. Удаленный игрок должен находиться на той же половине поля (относительно центральной линии), что и его команда, за исключением случаев, когда секретариат и скамейки штрафников располагаются на одной стороне с зонами замен команд. В течение основного времени игры удаленный игрок может покинуть скамейку штрафников во время перерывов между периодами матча. Удаленный игрок не может покинуть скамейку штрафников во время перерыва между основным и дополнительным временем матча. Удаленному игроку не позволено участвовать в «тайм-ауте». Игрок, чье время истекло, должен немедленно покинуть скамейку штрафников, если количество удалений полученных его командой не препятствует этому, или удаление не является персональным. Вратарь, чье штрафное время истекает, не может покинуть скамейку штрафников до очередной остановки игры.
Удаленный игрок, получивший травму, может быть заменен на скамейке штрафников другим полевым игроком, не имеющим действующего штрафного времени. Оба игрока должны быть отмечены в протоколе матча с номером игрока, фактически отбывающим наказание, в скобках. Если травмированный игрок выходит на поле до того, как истекло время его штрафа, то он удаляется до конца игры (матч-штраф 1).
Если сотрудники секретариата слишком рано выпускают оштрафованного игрока на площадку, и ошибка замечена в течение его штрафного времени, то игрок должен вернуться на скамейку штрафников для отбывания оставшегося штрафного времени. В этой ситуации не назначается никакого дополнительного штрафного времени и игрок должен вернуться на игровую площадку после того, как его штрафное время истечет.
- 3) Если вратарь получает одно или несколько 2-х минутных удалений (штрафов), то капитан команды должен выбрать полевого игрока, не

имеющего действующего штрафного времени, который отбывает штрафное время за голкипера. Вратарь, получивший 5-и минутное удаление или персональное удаление, должен лично отбывать его на скамейке штрафников.

Если вратарь получает одно или несколько 2-х минутных удалений, когда отбывает удаления, связанные с 5-ти минутным штрафом или персональным удалением, он должен сам отбывать эти удаления.

Если вратарь сам отбывает удаления и запасной голкипер отсутствует, то команда имеет максимум 3 минуты экипировать соответствующим образом полевого игрока, но это время не может быть потрачено на разминку. Новый вратарь должен быть отмечен в протоколе матча с соответствующим временем замены. Когда время удаления истекает, вратарь не должен выходить на поле, пока игра не будет остановлена. Капитан команды выбирает полевого игрока, не имеющего действующего штрафного времени, который должен находиться вместе с вратарем на скамейке штрафников чтобы, когда время удаления голкипера истечет, выйти на игровую площадку. Только удаленный игрок должен быть отмечен в протоколе матча. Арбитры вместе с секретариатом должны помогать вратарю, чье штрафное время истекло, покинуть скамью для оштрафованных, как только игра будет остановлена.

- 4) Штрафное время синхронизируется с игровым временем.

602 Удаления

- 1) Удаление должно влиять на состав команды. Удаленный игрок команды не может быть заменен другим игроком на площадке в течение определенного времени.

- 2) Не более чем одно удаление на игрока и двух удалений на команду может отсчитываться одновременно.

Все удаления должны отсчитываться в том порядке, в котором они назначены. Игрок, чье штрафное время не может отсчитываться в данный момент, должен находиться на скамейке штрафников с момента его удаления с поля. Если более чем одно удаление назначается одновременно на команду, которая уже имеет игрока отбывающего штрафное время, то капитан команды решает какое из новых нарушений должно отсчитываться первым. В этом случае всегда более короткие по времени удаления отбываются первыми, а вторыми более длительные по времени наказания.

- 3) Команда, которая имеет более чем 2-х игроков, отбывающих наказания на скамейке штрафников, имеет право играть в четыре игрока на поле.

Команда должна играть в четыре игрока на поле до тех пор, пока на скамейке для штрафников не останется один удаленный игрок, штрафное время которого начало свой отсчет. Игрок, чье время истекает до этого, должен оставаться на скамейке для штрафников до ближайшей остановки в игре или, если это быстрее, до того момента, когда у команды истекает штрафное время и остается только одно удаление, отсчет времени которого не закончился. Все удаленные игроки в команде должны покидать скамейку штрафников в порядке истечения их штрафного времени, при этом всегда должны соблюдаться правила относительно количества игроков на поле. Судьи вместе с сотрудниками секретариата должны помогать игроку, чье штрафное время истекло, покинуть скамейку для штрафников, как только игра остановлена.

- 4) Если игрок, получивший удаление, совершает дальнейшие нарушения, ведущие к удалению, то все его удаления должны отбываться последовательно.

Это правило действует независимо от того, пошло штрафное время первого удаления или нет. Если время удаления уже начало свой отсчет и этот же игрок снова получает другое наказание, то новое удаление никак не влияет на отсчет первого удаления и должно быть продолжено после того, как второе удаление назначено.

Последовательно подразумевает то, что как только время первого удаления истекает, начинается отсчет времени следующего удаления, если только команда не имеет других удалений, пока не отсчитываемых, которые были назначены между удалениями первого игрока.

На одного игрока может быть назначено неограниченное число удалений. Если игрок получает персональное удаление, то все предыдущие удаления должны закончиться до начала его отсчета.

Если игрок, отбывающий персональное удаление, получает еще одно удаление, то отсчет оставшегося времени персонального штрафа будет отложен, до окончания времени скамейного штрафа. Капитан команды должен выбрать полевого игрока, не имеющего действующего штрафа, для нахождения на скамейке штрафников, чтобы после окончания действия штрафа выйти на игровую площадку. Если удаленный игрок совершает нарушение, ведущее к назначению наказания в виде удаления до конца матча (матч-штраф), то должны быть применены правила относительно матч-штрафа.

603 2-х минутное удаление

- 1) Если команда соперника во время начавшего свой отсчет 2-минутного удаления забивает гол, то штрафное время отменяется, за исключением случаев, когда противоположная команда играла в тот момент в численном меньшинстве или игра проходила в равных составах.

Если во время отложенного штрафа или в результате выполнения штрафного броска, вызванного нарушением правил, ведущим к удалению, гол не забит, то удаление не отменяется.

- 2) Если команда имеет более одного 2-минутного удаления, то время удалений отсчитывается в порядке их назначения.

604 Отложенное удаление

- 1) Все удаления во время игры могут быть отложены. Отложенное удаление должно применяться тогда, когда не нарушившая правила игры команда все еще контролирует мяч после нарушения, ведущего к удалению. Одновременно может быть отложено только одно удаление, кроме случаев, когда происходит развитие голевой ситуации в игре, в этом случае второе удаление также может быть отложено.

Если одно или несколько отложенных удалений назначаются вместе со штрафным броском или отложенным штрафным броском, то применяются правила удалений и правила выполнения штрафного броска.

- 2) Отложенное удаление предполагает, что не нарушившей команде дается возможность продолжить атаку до тех пор, пока защищающаяся команда не получит мяч под свой контроль или игра не будет остановлена.

Отложенное удаление также должно быть применено после конца периода или окончания матча. Если отложенное удаление прерывается, потому что

нарушившая команда получает контроль над мячом, то игра останавливается и возобновляется с розыгрыша спорного мяча.

Не нарушившая правила команда должна использовать отложенное удаление для конструктивной атакующей игры. Если судьи считают, что команда только пытается «выиграть время», игроки должны быть об этом предупреждены. Если команда после предупреждения не пытается атаковать, то игра останавливается, отложенное удаление приводится к исполнению, а игра возобновляется с розыгрыша спорного мяча.

Если в ситуации отложенного удаления игра прерывается из-за иной причины остановки, то игра возобновляется в соответствии с той ситуацией, которая послужила причиной остановки игры.

Если не нарушившая правила команда в течение отложенного удаления забивает гол по правилам, то гол засчитывается, и отложенное 2-минутное удаление, наложенное последним на команду, должно быть отменено. На другие удаления, имевшие место ранее, это правило не действует и не влияет.

Если нарушившая правила команда забивает гол во время отложенного удаления в ворота соперника, то гол не засчитывается и игра возобновляется с розыгрыша спорного мяча. Если не нарушившая правила команда забивает гол в собственные ворота, то он засчитывается.

605 Нарушения, ведущие к 2-х минутному удалению

- 1) Когда игрок для того, чтобы выиграть преимущество или из-за отсутствия возможности овладеть мячом, бьет, поднимает, блокирует клюшку соперника своей клюшкой, выполняет удар ногой по клюшке соперника. **(901, 902, 903, 912)**
- 2) Когда игрок для того, чтобы выиграть преимущество или из-за отсутствия возможности овладеть мячом задерживает руками игрока противоположной команды или держит за его клюшку. **(910)**
- 3) Когда полевой игрок играет в мяч выше уровня пояса любой частью своей клюшки или ноги. **(904, 913)**
Уровень пояса определяется у игрока, который находится в положении стоя.
- 4) Когда игрок виновен в опасной игре клюшкой. **(904)**.
Это включает в себя ситуации, когда игрок выполняет неконтролируемый замах (назад вверх) или (и) проводку (вперед вверх), а также перенос клюшки над головой игрока, если это представляется опасным для соперника.
- 5) Если игрок атакует или толкает соперника на борт или на ворота. **(907)**
- 6) Когда игрок захватывает (задерживает) соперника или выполняет подножку сопернику. **(909)**
- 7) Когда капитан команды требует измерения загиба пера клюшки или проведения контроля комбинации «стек-перо», а измеряемый или контролируемый инвентарь соответствует всем правилам. **(нет предписанного жеста)**
Капитан команды должен сам отбывать штрафное время.
- 8) Когда полевой игрок участвует в игре без клюшки. **(нет предписанного жеста)**

Это правило не относится к вратарю, который временно считается полевым игроком при покидании штрафной площади.

- 9) Когда полевой игрок берет клюшку не в зоне замены своей команды. **(нет предписанного жеста)**
- 10) Когда полевой игрок не поднимает части сломанной клюшки или уроненную клюшку с поля и не относит ее в зону замены своей команды. **(нет предписанного жеста)**
Только видимые части клюшки должны быть убраны игроком.
- 11) Когда игрок намеренно блокирует (мешает продвижению) соперника, который не владеет мячом. **(911)**
Если игрок, который пытается занять более выгодное положение, движется спиной вперед на соперника или мешает ему двигаться в нужном направлении, то в этой ситуации может быть назначен только свободный удар.
- 12) Когда полевой игрок «активно» мешает вратарю вводить мяч в игру. **(915)**
Это считается нарушением в том случае, когда полевой игрок находится в штрафной площади или располагается на расстоянии ближе, чем 3 м от вратаря, измеряемых от того места, где голкипер получил контроль над мячом. «Активно» подразумевает ситуации, когда игрок своими действиями (перехват мяча клюшкой или корпусом, сопровождение вратаря сбоку при вводе мяча) пытается овладеть мячом.
- 13) Когда игрок нарушает правило «3-х метров» при вводе мяча в игру или при розыгрыше свободного удара. **(915)**
Если ввод мяча или розыгрыш свободного удара выполняется в то время, когда соперники пытаются занять исходные позиции, то никакого наказания не применяется и это не считается нарушением. Если команда устанавливает «стенку» (защитную линию из игроков) на расстояние меньшее, чем это положено по правилам, то только один игрок наказывается удалением.
- 14) Когда полевой игрок останавливает мяч или играет в мяч, находясь в положении лежа или сидя. **(919)**
Это также включает в себя остановку мяча или игру в мяч, когда оба колена или колена и одна рука находятся на полу, исключая руку держащую клюшку.
- 15) Когда полевой игрок останавливает мяч или играет мячом с помощью руки или головой. **(920,921)**
- 16) Когда имеет место неправильная замена игроков. **(922)**
Игрок, покидающий площадку должен пересечь борт до того, как новый игрок может выйти на поле. Команда может быть оштрафована в ситуации, когда игра происходит вблизи места замены, и сама замена непосредственно оказывает влияние на ход игры. Под неправильной заменой также подразумевается ситуация, когда игрок во время остановки игры выходит на поле не из своей зоны замены. В этой ситуации игрок, выходящий на площадку, должен быть удален с поля.
- 17) Когда команда играет с нарушением численного состава на площадке (в сторону его количественного увеличения). **(922)**
Только один игрок должен быть наказан удалением.

- 18) Когда удаленный игрок: - не выходя на игровое поле, покидает скамейку штрафников до окончания его штрафного времени; - отказывается покинуть скамейку штрафников по окончании времени штрафа; - выходит на поле во время остановки в игре до того, как время его штрафа закончилось. **(925)**
Сотрудники секретариата немедленно должны сообщить об этом факте нарушения правил игры судьям. Игрок, чье штрафное время истекло, не должен покидать скамейку штрафников, если сумма удалений, наложенных на его команду, делает это невозможным или, если заканчивается его персональное удаление. Вратарь, чье штрафное время закончилось, не должен покидать скамейку для оштрафованных до очередной остановки в игре. Если удаленный игрок до окончания штрафного времени выходит на поле во время игры, - это расценивается как попытка срыва игры, ее задержка.
- 19) Когда команда систематически срывает (задерживает) игру посредством повторных нарушений, ведущих к назначению свободного удара. **(предписанный жест нарушения)**
Это правило также применяется, когда команда за короткий промежуток времени совершает ряд незначительных нарушений. В этом случае игрок, нарушивший правила последним, должен отбывать штраф и быть наказан соответственно нарушению.
- 20) Когда игрок намеренно задерживает игру. **(924)**
К этому относятся ситуации, когда игрок защищающейся команды, после остановки игры выбивает мяч в сторону или выбрасывает его за пределы поля, преднамеренно блокирует мяч, прижимая его к борту или воротам, умышленно повреждает мяч, или игрок защищающейся команды намеренно (умышленно) сдвигает ворота.
- 21) Когда команда намеренно задерживает игру. **(924)**
Если судьи считают, что команда близка к наказанию за задержку игры, капитан команды, если это возможно, должен быть предупрежден до того, как какие-либо санкции будут приняты. Капитан команды должен выбрать полевого игрока, кто еще не наказан, отбывать штрафное время. Это также применяется, когда команда выходит поздно на игровую площадку после окончания перерыва в матче. О таком нарушении должно быть сообщено в организацию, проводящую соревнования.
- 22) Когда игрок или официальное лицо команды выражает протест против вынесенного решения судьями, или когда тренер команды в некорректной форме ведет себя. **(925)**
Это включает в себя ситуацию, когда капитан команды постоянно и без причины требует объяснения судейских решений. Протест против решения судей и выражение недовольства тренером считаются самопроизвольными действиями в процессе игры, и поэтому расцениваются как незначительные нарушения по сравнению с неспортивным поведением. Это правило также применимо, если официальное лицо команды выходит на игровую площадку без разрешения судей. Судьи, до принятия каких-либо действий по удалению должны, по возможности, уведомить об этом официальных лиц команды.
- 23) Когда вратарь, несмотря на указания со стороны судей, не устанавливает сдвинутые ворота на определенное правилами место. **(925)**
Обязанность вратаря поставить ворота на место так быстро, насколько это возможно.

- 24) Когда игрок, несмотря на указания со стороны судей, не поправляет или не исправляет свою персональную экипировку. **(нет предписанного жеста)**
- 25) Когда игрок использует не соответствующую экипировку (игровую форму). **(нет предписанного жеста)**
За нарушения, касающиеся игровой формы, команда наказывается удалением не более чем один раз за игру. Об отсутствии номера на груди игровой формы, должно быть сообщено только в организацию, проводящую соревнования. Судьи до принятия каких-либо действий по удалению должны, по возможности, уведомить об этом игрока.
- 26) Когда вратарь принимает участия в игре, используя ненадлежащую экипировку. **(нет предписанного жеста)**
Если вратарь ненамеренно теряет свой защитный шлем, игра должна быть прервана и возобновлена с розыгрыша спорного мяча.
- 27) Когда игрок предотвращает гол или голевую ситуацию, совершая нарушение, которое обычно (в других условия) наказывается свободным ударом. **(нет предписанного жеста)**

606 5-ти минутное удаление

- 1) Когда команда добивается изменения счета в игре во время 5-минутного удаления в команде соперника, то оставшееся время штрафа не отменяется.
Если 5-ти минутное удаление назначено вместе со штрафным броском или во время отложенного штрафного броска, то должны быть применены правила удалений с назначением штрафного броска.

607 Нарушения, ведущие к 5-ти минутному удалению

- 1) Когда полевой игрок выполняет сильные или опасные удары своей клюшкой. **(901)**
Это включает в себя ситуацию, когда игрок переносит клюшку над головой соперника и ударяет его.
- 2) Когда полевой игрок использует свою клюшку для задержки соперника. **(906)**
- 3) Когда игрок бросает свою клюшку или другую часть своей экипировки на площадку с целью выбить или попытаться отбить мяч. **(909)**
- 4) Когда игрок толкает или грубо атакует игрока противоположной команды. **(909)**
- 5) Когда игрок блокирует, захватывает, грубо толкает или делает подножку сопернику около борта или ворот. **(909)**

608 Персональное удаление

- 1) Персональное удаление может налагаться только с отбыванием скамеечного штрафа, и время персонального удаления не должно начать свой отсчет до тех пор, пока не закончится время скамеечного штрафа.

Неограниченное количество персональных удалений может отсчитываться одновременно.

Если игрок, отбывающий персональное удаление, получает новый штраф, то отсчет оставшегося времени персонального удаления должен быть отложен, и продолжен только после окончания времени нового удаления. Капитан команды должен выбрать полевого игрока, не имеющего действующего штрафного времени, чтобы отбывать наказание и выйти на площадку после окончания времени удаления.

- 2) Персональное удаление касается только определенного игрока, он может быть заменен на площадке другим полевым игроком в течение действия персонального штрафного времени.

Капитан команды должен выбрать полевого игрока, не имеющего действующего штрафного времени, который обязан находиться в течение всего времени удаления на скамейке штрафников вместе с игроком, получившим персональное наказание, чтобы выйти на поле после окончания действия скамеечного штрафа. Только игрок, получивший персональное удаление, должен быть занесен в протокол матча. После окончания отсчета времени персонального удаления игрок не должен выходить на площадку до ближайшей остановки хода матча. Судьи вместе с секретариатом должны помочь игроку, чье время персонального удаления истекло во время игры, покинуть скамейку штрафников во время ближайшей остановки. Если официальное лицо команды наказывается персональным удалением, то оно должно покинуть пределы игровой площадки и отправлено на трибуны до конца матча, при этом капитан команды должен выбрать полевого игрока, не имеющего действующего штрафного времени, который будет отбывать время удаления.

609 10-ти минутное персональное удаление

- 1) Если во время 10-ти минутного персонального удаления команда соперника забивает гол, то персональное удаление не отменяется.

610 Нарушения, ведущие к назначению 2-х минутного + 10-ти минутного персонального удалений

- 1) Когда игрок или официальное лицо команды виновны в неспортивном поведении.**(925)**

Под неспортивным поведением понимается: оскорбительные поступки или непристойное поведение по отношению к судьям, игрокам, официальным лицам команд, организаторам соревнований, зрителям, превышение количества официальных лиц в зоне замены команды или другие действия, вводящие в заблуждение судей. Умышленные удары ногой или клюшкой, опрокидывание ворот.

Бросание клюшки или другой экипировки, даже во время остановок в игре, или в зоне замены игроков.

611 Удаление до конца матча (матч-штраф, матчевый штраф)

- 1) Официальное лицо команды или игрок, получивший матч-штраф (удаление до конца матча), должен немедленно покинуть игровую площадку, отправиться в раздевалку, и больше не участвовать в этом матче.

Организаторы ответственны за то, чтобы игрок, получивший матч-штраф, направился в раздевалку и не возвращался на трибуны или на игровую площадку до конца матча, включая возможное дополнительное время и серию

послематчевых штрафных бросков. Все удаления до конца игры должны быть записаны в протоколе матча и о матч-штрафе 3 должно быть сообщено.

Официальное лицо команды или игрок могут быть подвергнуты только одному матч-штрафу за игру, за исключением матч-штрафа, который не отмечен в протоколе матча. Последующие нарушения, ведущие к наказанию в виде удаления до конца матча, должны быть записаны в протоколе матча и о них должно быть сообщено, но дальнейшие удаления не должны налагаться, за исключением матч-штрафа, наложенного на официальное лицо команды или игрока, не отмеченного в протоколе матча.

Нарушения, совершаемые до или после матча, которые обычно наказываются матч-штрафом, должны быть отмечены в протоколе матча, но они не влекут за собой назначения скамеечных штрафов в процессе матча. За исключением нарушений правил, касающихся параметров экипировки и снаряжения (они должны быть исправлены самим игроком, который после этого может начать матч), нарушения, ведущие к матч-штрафу, совершаемые до начала матча, должны также вести к тому, что нарушивший игрок не может участвовать в этом матче, включая возможное дополнительное время и серию послематчевых буллитов.

- 2) Назначение матч-штрафа должно всегда сопровождаться 5-ти минутным удалением.

Капитан команды должен выбрать полевого игрока, не имеющего действующего штрафного времени, отбывать возможные скамеечные штрафы, наложенные на официальное лицо команды или игрока, получивших матч-штраф. Только игрок, получивший матч-штраф, должен быть записан в протоколе матча. Возможные персональные удаления игрока, который получил матч-штраф, должны быть аннулированы. Если игрок, получивший матч-штраф, совершает дальнейшее нарушение, за которое назначается новый матч-штраф, то более серьезное нарушение должно быть занесено в протокол матча.

612 Матч-штраф 1

- 1) Матч-штраф 1 предполагает отстранение от участия в матче и не подразумевает каких-либо дальнейших санкций и наказаний для игрока.

613 Нарушения, ведущие к матч-штрафу 1

- 1) Когда полевой игрок использует в игре: - клюшку не прошедшую сертификацию; - клюшку с пером, размеры которого превосходят допустимые; - клюшку, состоящую из пера и стека двух различных торговых марок.

Когда голкипер использует защитный шлем не соответствующий стандартам. **(нет предписанного жеста)**

Клюшка без соответствующего сертификата соответствия всегда считается не сертифицированной.

- 2) Когда официальное лицо команды или игрок, не заявленный в протоколе матча, участвуют в игре. **(нет предписанного жеста)**
- 3) Когда травмированный игрок, который был заменен на скамейке штрафников, вступает в игру до того, как время его штрафа истекло. **(нет предписанного жеста)**
- 4) Когда игрок виновен в неоднократном неспортивном поведении или продолжает вести себя неспортивно. **(925)**

Матч-штраф заменяет второе 2-минутное удаление + 10-ти минутное персональное удаление, но за ним команда наказывается 5-ти минутным удалением. Под «продолжает вести себя неспортивно» понимается ситуация, когда игрок последовательно и повторно нарушает правила игры в течение матча.

- 5) Когда игрок в ярости ломает свою клюшку или другую экипировку.**(925)**
- 6) Когда игрок виновен в физически опасной игре.**(909)**
Это включает опасные, жестокие, неспортивные нарушения правил, которые считаются умышленными.

614 Матч-штраф 2

- 1) Матч-штраф 2 предполагает также отстранение от участия в следующей игре в данных соревнованиях.

615 Нарушения, ведущие к матч-штрафу 2

- 1) Когда игрок или официальное лицо команды участвует в потасовке.**(909)**
Под потасовкой подразумевается мягкая форма борьбы без ударов руками и ногами, когда игроков, вовлеченных в нее, пытаются разнять.
- 2) Когда игрок второй раз в одном матче совершает нарушение, ведущее к 5-ти минутному удалению.**(нет предписанного жеста)**
Назначенный матчевый штраф заменяет второе 5-ти минутное удаление, но он должен в любом случае сопровождаться 5-ти минутным удалением.
- 3) Когда официальное лицо команды виновно в неоднократном неспортивном поведении или продолжает вести себя неспортивно.**(925)**
Назначенный матчевый штраф заменяет второе 2-х минутное удаление + 10-ти минутное персональное удаление, но он должен в любом случае сопровождаться 5-ти минутным удалением.
- 4) Когда игрок, чей инвентарь собираются проверить, пытается исправить или заменить экипировку до начала проведения процедуры проверки.**(925)**
- 5) Когда официальное лицо команды или игрок совершает нарушение правил, с целью очевидного намерения сорвать игру.**(925)**
*Это включает в себя ситуации, когда:
Удаленный игрок намеренно выходит на поле до истечения времени окончания его штрафа. Если игрок выходит на поле во время остановки в игре, то он наказывается 2-х минутным удалением. Если секретариат виновен в том, что игрок вышел на площадку раньше времени окончания штрафа, и это замечено во время действия штрафного времени, то игрок должен вернуться на скамейку штрафников. Никаких дополнительных наказаний в этой ситуации на игрока не налагается, и он выходит на площадку, когда штрафное время закончится. Если ошибка замечена после окончания действия штрафного времени, то никаких санкций на игрока не налагается. Если игрок, чье штрафное время истекло, выходит на площадку, несмотря на игровую ситуацию, требующую оставаться на скамейке штрафников до следующей остановки в матче, то это, в зависимости от ситуации, должно классифицироваться как «нарушение численного состава».
Нарушения правил совершаются любой из команд в зонах своих замен, во время выполнения штрафного броска.*

В процессе игры из зоны замен выбрасывает экипировку или инвентарь. Игрок, находящийся не в процессе замены, участвует или пытается участвовать в игре из зоны замены своей команды.

Игрок участвует в игре как полевым игроком после того, как участвовал в этом же матче в роли вратаря.

Когда команда умышленно создает ситуацию численного превосходства на игровой площадке

- 6) Когда полевым игроком продолжает использовать в игре неисправную клюшку или участвует в матче клюшкой с удлинненным либо усиленным стеклом. **(нет предписанного жеста)**

616 Матч-штраф 3

- 1) Матч-штраф 3 предполагает отстранение от участия в следующей игре в данных соревнованиях, и организацией, проводящей данные соревнования, рассматривается вопрос о дальнейших дисциплинарных санкциях, которые могут быть дополнительно наложены на игрока.

617 Нарушения, ведущие к матч-штрафу 3

- 1) Когда игрок или официальное лицо команды принимает участие в драке. **(909)**
Игрок считается вовлеченным в драку, когда наносит или пытается нанести удары руками или ногами.
- 2) Когда официальное лицо команды или игрок наносит грубое оскорбление другому участнику матча. **(909)**
Это положение включает в себя ситуации, когда игрок бросает свою клюшку или другую экипировку в соперника.
- 3) Когда игрок или официальное лицо команды ведет себя неподобающим образом. **(925)**
Под «ведет себя неподобающим образом» подразумевается ситуация, когда происходит оскорбление или нападение на судей, игроков, официальных лиц команды или зрителей.
- 4) Когда игрок или официальное лицо команды ведет себя грубо.
Под «ведет себя грубо» подразумевается намеренный толчок без нанесения травмы неприкосновенной персоне. Это включает в себя ситуацию, когда выполняет плевков в игрока и тому подобное поведение.

618 Удаление с назначением штрафного броска

- 1) Если штрафной бросок привел к голу, то удаление, за которое выполняют штрафной бросок должно быть отменено, но только если это 2-х минутное удаление.
Это так же применяется в ситуации отложенного штрафного броска. Если в течение ситуации отложенного штрафного броска защищающаяся команда совершает другое нарушение, ведущее к назначению нового штрафного броска, то второе нарушение должно считаться нарушением, за которое назначается штрафной бросок. Если штрафной бросок прерывается нарушением правил со стороны вратаря, то это нарушение считается причиной назначения нового штрафного броска. Если 5-ти минутное удаление налагается с назначением

штрафного броска или отложенного штрафного броска, уже существующий 2-х минутный штраф должен быть отменен, если штрафной бросок привел к голу.

7 ГОЛЫ (ВЗЯТИЕ ВОРОТ)

701 Засчитываемые голы

- 1) Гол засчитывается, если мяч забит по правилам и взятие ворот подтверждено розыгрышем спорного мяча в центральной точке поля.
Все засчитанные голы должны быть внесены в протокол матча с указанием времени взятия ворот, номеров игроков, их забивших и сделавших голевую передачу. Ассистентом или игроком, сделавшим голевую передачу, считается игрок своей же команды, который непосредственно участвовал в результативной атаке и выполнил последний голевой пас игроку, непосредственно забившему гол. Только один игрок может быть отмечен в протокол матча как ассистент при взятии ворот. Гол, забитый в дополнительное время, или после выполнения штрафного броска после окончания периода или матча, не подтверждается розыгрышем спорного мяча, но считается засчитанным, после того, как оба арбитра указали на центр поля и гол занесен в протокол матча.
- 2) Засчитанный гол не может быть отменен после того, как розыгрыш спорного мяча был выполнен.
Если судьи уверены, что засчитанный гол был забит неправильно, то об этом должно быть записано в протоколе матча.

702 Правильно забитые голы

- 1) Когда мяч полностью пересекает линию ворот с лицевой стороны после того, как был сыгран клюшкой полевого игрока, и при этом не было нарушений со стороны игроков атакующей команды, наказываемых удалением или назначением свободного удара, непосредственно во время или до взятия ворот.
Включая ситуации:
Когда игрок защищающейся команды сдвигает ворота со своего места и мяч пересекает линию ворот между метками для штанг и ниже воображаемого положения перекладины.
Когда гол забит в свои ворота. Гол в свои ворота считается автоголом, если игрок активно при помощи клюшки или части тела направляет мяч в свои ворота.
Если не нарушившая правила команда забивает гол в собственные ворота во время отложенного штрафа, – гол засчитывается.
Гол в собственные ворота должен быть записан в протоколе матча как «АГ» («автогол»).
- 2) Когда мяч полностью пересекает линию ворот с лицевой стороны после того, как игрок защищающейся команды направил мяч в ворота своей клюшкой или своим телом, или когда игрок атакующей команды непреднамеренно направил мяч в ворота своим телом, при этом не было совершено нарушений правил со стороны игроков атакующей команды, ведущих к удалению игрока или назначению свободного удара до или во время взятия ворот.
Гол считается забитым неправильно, если полевой игрок атакующей команды умышленно бьет по мячу ногой, и после этого он пересекает линию ворот. Если игрок забивает гол клюшкой, имеющей несоответствия, и это замечено только после того, как мяч пересекает линию ворот, – гол засчитывается.

- 3) Когда игрок, который не внесен в протокол матча или с неправильно указанным в протоколе матча номером, участвует во взятии ворот.
Участвует во взятии ворот подразумевает то, что он является автором гола или выполняет голевую передачу.

703 Неправильно забитые голы

- 1) Когда игрок атакующей команды совершает нарушение, ведущее к удалению игрока или назначению свободного удара во время взятия ворот или непосредственно до него. **(соответствующий знак нарушения)**
Это включает в себя ситуации, когда атакующая команда имеет численное преимущество или удаленного игрока на игровой площадке, а также когда игрок в атакующей команде намеренно сдвигает ворота со своего места.
- 2) Когда игрок атакующей команды преднамеренно какой-либо частью своего тела направляет мяч в ворота.
Поскольку это не считается нарушением, игра должна быть возобновлена с розыгрыша спорного мяча.
- 3) Когда мяч пересекает линию ворот во время или после сигнала об окончании периода (матча).
Период или матч заканчивается, как только начинает звучать сигнал.
- 4) Когда мяч оказывается в воротах и не пересекает при этом линию ворот спереди.
- 5) Когда вратарь выбрасывает мяч или выбивает его ногой, и тот оказывается в воротах соперника в нарушении правил.
Поскольку это не считается нарушением, игра должна быть возобновлена с розыгрыша спорного мяча. Мяч до того, как он попадет в ворота соперника, должен коснуться другого игрока или его экипировки.
- 6) Когда полевой игрок в атакующей команде умышленно бьет по мячу ногой, и он оказывается в воротах соперника после того, как задел игрока противоположной команды или его экипировки.
*Поскольку это не считается нарушением, игра должна быть возобновлена с розыгрыша спорного мяча.
Намеренный пас ногой, направленный прямо в ворота соперником, должен быть позволен.*
- 7) Когда нарушившая правила команда во время «отложенного удаления» забивает мяч в ворота соперника.
Игрок, нарушивший правила, удаляется, а игра возобновляется с розыгрыша спорного мяча.
- 8) Когда мяч отскакивает от одного из судей и попадает прямо в ворота.

8. ИНФОРМАЦИОННЫЕ ЖЕСТЫ СУДЕЙ

801. Остановка времени игры (тайм-аут)

(Кончики пальцев одной руки упираются в ладонь другой руки, при этом кисти рук располагаются перпендикулярно друг другу)



802. Спорный мяч (Предплечья располагаются горизонтально, ладони вниз)

803. Ввод мяч в игру (вводный удар)

(Рука располагается горизонтально ладонью вниз, указывает направление атаки)





804. Свободный удар
(Рука располагается горизонтально ладонью вниз, указывает направление атаки)

805. Преимущество
(Рука направлена вниз под углом, ладонью вверх, показывает преимущественное направление атаки)



806. Штрафной бросок
(Кисти рук сжаты в кулаки и скрещены над головой)

**807. Отложенное удаление/
отложенный штрафной бросок**
(Рука поднята вертикально
ладонью вперед)



**808. Удаление / персональное
удаление**

(Рука поднята вертикально, количество
поднятых пальцев показывает количество
полученных штрафных минут, 10-ти
минутное удаление показывается
сжатыми в кулак пальцами)

**809. Удаление до конца матча
(матч- штраф)**

(Рука с красной карточкой
поднята вертикально)





810. Взятие ворот (гол)

(Рука ладонью вниз сначала направляется на ворота, затем в сторону центральной точки площадки)

**811. Продолжение игры /
неправильно забитый гол**
(Руки располагаются горизонтально
ладонями вниз)



9. ЖЕСТЫ СУДЕЙ, КЛАССИФИЦИРУЮЩИЕ НАРУШЕНИЯ ПРАВИЛ

901. Неправильный (запрещенный) удар
(Один удар кистью по предплечью вытянутой руки)



902. Блокировка (задержка) клюшки соперника
(Руки скрещены, верхняя рука прижимает нижнюю)

903. Удар по клюшке соперника снизу (поднимание клюшки)
(Руки скрещены, нижняя рука поднимает верхнюю)





904. Игра высоко поднятой клюшкой
(Имитация игры
высоко поднятой клюшкой)

**905. Помещение клюшки, стопы или
ноги между ногами соперника.**
(Движение руки между ногами)



906. Задержка / захват клюшкой
(Имитация задержки клюшкой)

**907. Неправильный
(запрещенный) толчок**
(Имитация толчка. Может быть
показана с помощью одной руки)



**908. Движение на соперника
спиной вперед**
(Руки согнуты ладонями вверх,
показывается движением
руками на себя)

909. Грубая (опасная) игра
(Руки, сжатые в кулаки,
соединены на уровне груди)





910. Задержка игрока
(Захват запястья руки,
вытянутой перед собой)

911. Блокировка игрока
(Руки скрещены на груди)



**912. Двойное касание мяча ногой/
получение паса от ноги игрока
своей команды/удар ногой по
клюшке соперника**
(Имитация удара ногой)

**913. Игра ногой выше
запрещенного уровня**
(Имитация удара ногой)



**914. Нахождение во вратарской
зоне**

**915. Несоблюдение игрового
расстояния**
(Руки держаться вертикально,
согнуты в локтях, ладонями вверх)





916. Неправильный (запрещенный) прыжок
(Ладони направлены вверх, руки поднимаются вверх)

917. Неправильно выполненный ввод мяча в игру вратарем
(Предплечья рук располагаются горизонтально, ладони рук смотрят друг на друга)



918. Неправильно выполненный ввод мяча в игру/ неправильно выполненный свободный удар

919. Игра мячом лежа
(Движение рукой
вправо-влево)



920. Игра рукой
(Ладонь руки вверх)

921. Игра головой
(Показывается касанием
ладони руки головы)





922. Неправильная замена
(Вращение предплечьями рук
перед грудью)

923. Повторные нарушения
(Три удара рукой по предплечью другой)



924. Задержка игры
(Вращение указательным пальцем
поднятой вверх руки)



925. Неспортивное поведение
(Руки на поясе)



10. ИЛЛЮСТРАЦИЯ ИГРОВОЙ ПЛОЩАДКИ

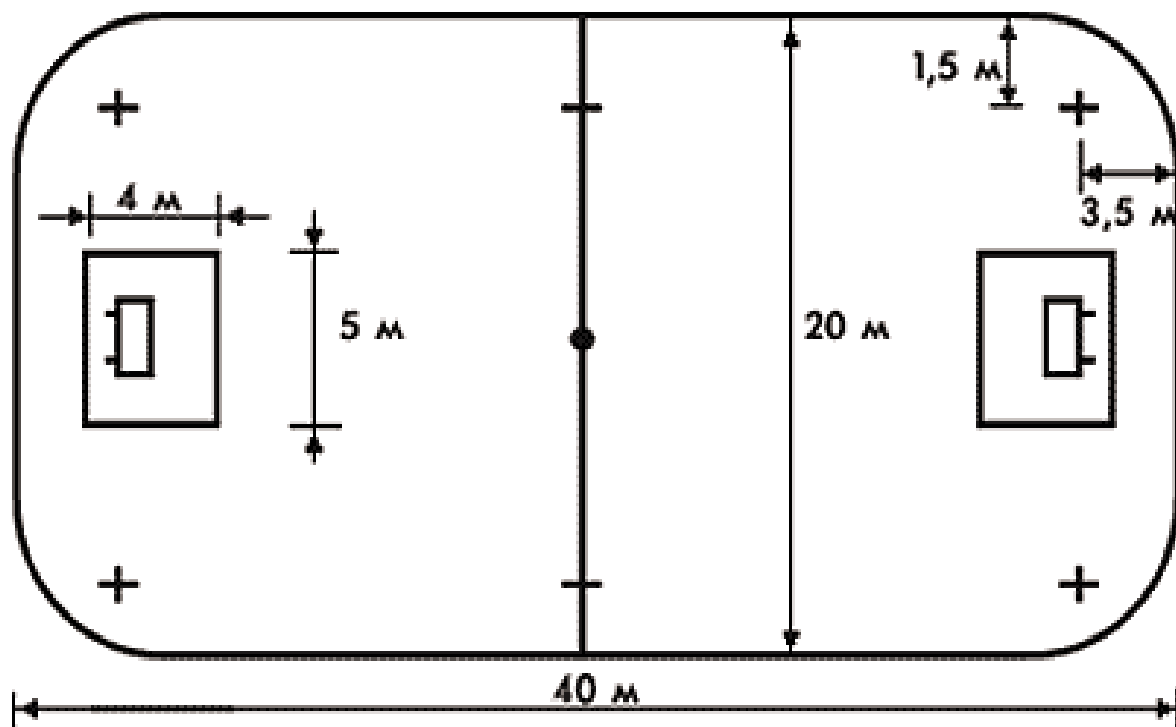


Рис.1. Размеры игровой площадки

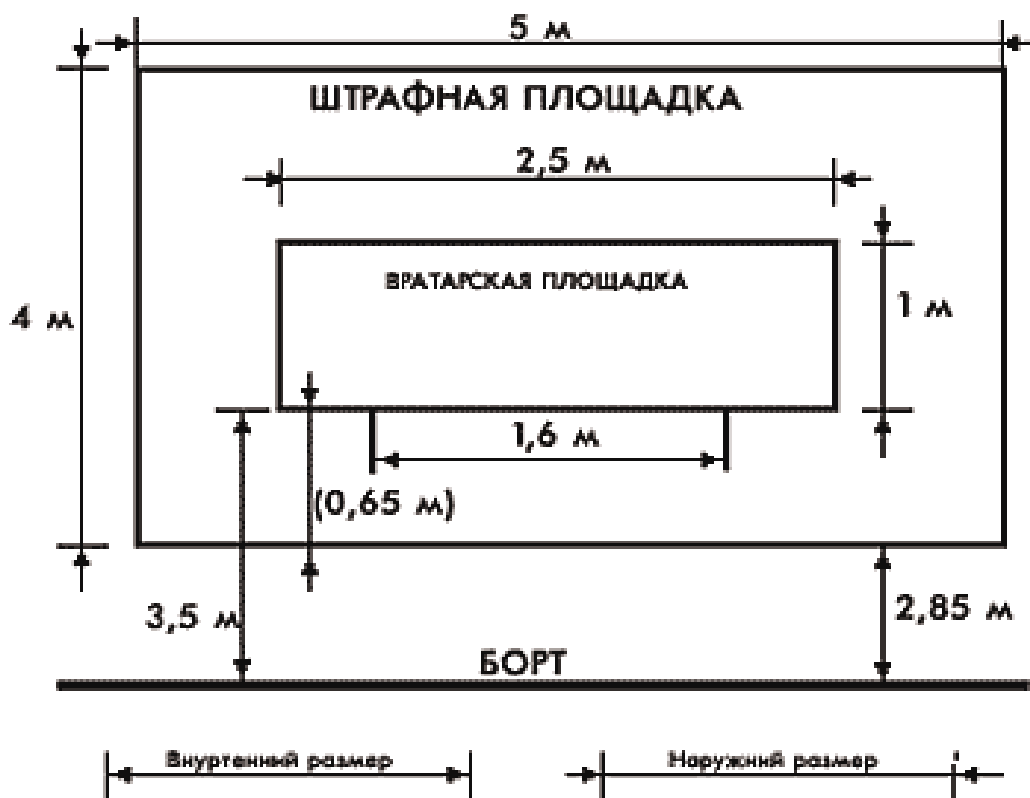


Рис. 2. Размеры штрафной площадки

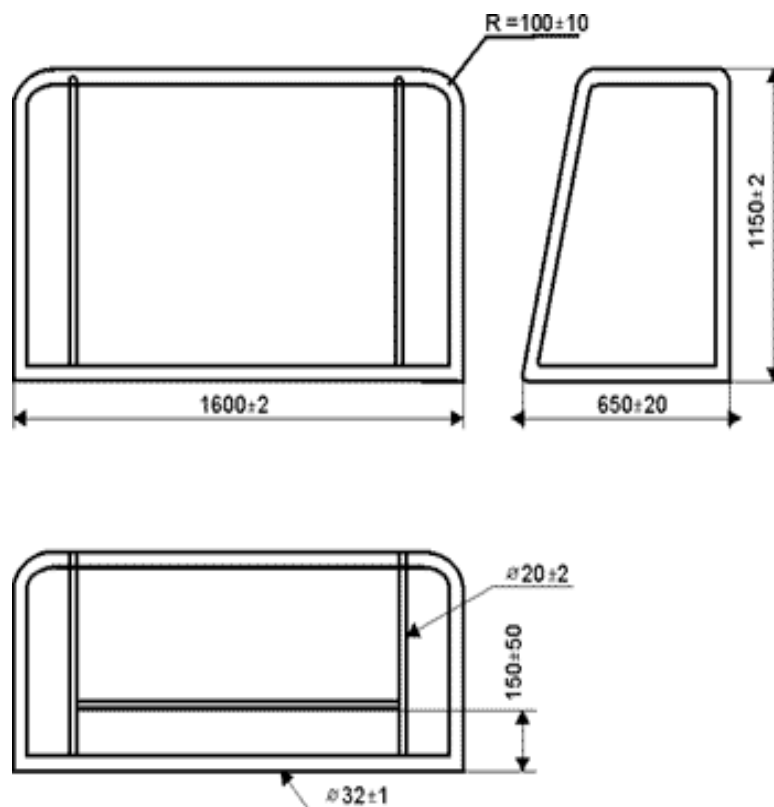


Рис.3. Размеры ворот